

Caminito Bíblico de Adviento y Navidad

Sesión

3



"Construyendo mi Pesebre"

"Concebirás y darás a luz a un hijo,
al que pondrás por nombre Jesús"
(Lc 1,31)

Desarrollo.

Notas pedagógicas.

- Estamos en la semana 3 de la reflexión construyamos nuestro Pesebre, es importante recordar a los niños que durante este tiempo de Adviento nos estamos preparando para el acontecimiento del nacimiento del Niño Jesús y lo hacemos de una manera especial al construir nuestro propio Pesebre.
- Para la reflexión de esta semana entregaras un pedazo de papel donde el niño colocará su nombre y lo colocara según sea el caso junto al pastorcito y la pastorcita, que encontrarás en el anexo 3 junto a los personajes de la mula y el buey.
- No olvides pedirles a los niños o tener contigo materiales para recortar y pegar que utilizaran al momento de continuar construyendo el Pesebre.
- No olvides reafirmar que en este acontecimiento del nacimiento del Niño Jesús, todos somos importantes y Dios quiere que estemos presentes al recordar este momento que se vivió hace muchos años, y lo estamos haciendo al construir nuestro propio Pesebre.



● Dialoga con ellos acerca de la tradición que se vive alrededor del mundo sobre los Pesebres.

- ¿Quién en sus casas coloca un Pesebre?
- ¿Quién sabe lo que significa esta tradición?
- ¿Saben lo que significa colocar diferentes personajes en el Pesebre?

Posteriormente, menciona que, los Pesebres se construyen por diversas razones que están relacionadas con la tradición, la espiritualidad y la celebración de la Navidad.

1. Recordar el nacimiento de Jesús:

El Pesebre representa el lugar humilde donde nació Jesús, en un establo. Construir un Pesebre es una forma de recordar y conmemorar este acontecimiento central en la fe cristiana.

2. Transmitir la fe:

Para muchas familias, la actividad de colocar el Pesebre es una tradición que se transmite de generación en generación. Es una forma de enseñar a los niños sobre la historia de Navidad y los valores cristianos.

3. Fomentar la unidad familiar:

Crear un Pesebre puede ser una actividad familiar que une a todos en el proceso. Participar juntos en la construcción y decoración del Pesebre fomenta el trabajo en equipo y la convivencia.

4. Incluir personajes y valores:

En los Pesebres se suelen incluir personajes como pastores, Ángeles, los Reyes Magos, animales y otros, lo que permite contar la historia del nacimiento de manera visual. Cada personaje tiene su propio significado y enseña valores como la humildad, la generosidad y el amor.



2

● Construimos nuestro Pesebre.

- Después de la reflexión continuaremos la construcción de nuestro Pesebre, en este momento indicará a los niños que tengan consigo su tabla o cartón para colocar los personajes de esta semana.

■ En el anexo 3 de esta semana encontrarás los personajes con los que trabajaremos, previamente imprimirás un anexo para cada niño o si les pediste que lo impriman en casa, es momento de tenerlo para recortarlo.

■ Una vez recortado pídeles que no lo armen, ya que lo vamos a ir armando con la reflexión que compartirás.

Dichos *Recursos descargables* los podrás encontrar en nuestro sitio web dando clic en el apartado "*Material de Apoyo*" y después en "*Construyendo Mi Pesebre*".

3

● Introducción.

Catequista comparte con los niños acerca de la importancia que tiene construir un Pesebre, menciona que también nos permite expresar la creatividad y el arte. Las personas pueden hacer su Pesebre con diversos materiales y estilos, lo que hace que cada Pesebre sea único y refleje la cultura de cada región y la creatividad de cada uno, como lo están haciendo ellos con el suyo. Hoy colocarán personajes importantes en este acontecimiento, invítalos a pensar que hoy podemos ser esos pastorcito que tuvieron la oportunidad de ser los primeros en conocer al Niño Jesús y adorarlo.



4

● Personajes: Pastores, Buey y la Mula.

■ "El Anuncio del Ángel: Un Mensaje de Esperanza y Fe"

Catequista: Hoy quiero hablarles sobre un momento muy especial en la historia del nacimiento de Jesús: el anuncio que hizo el Ángel Gabriel a María. Este momento nos enseña mucho sobre la fe, la esperanza y el amor de Dios.

Lee la siguiente cita Bíblica: ■ "Lc 2, 8-12"

"Había en aquellos campos unos pastores que pasaban la noche en pleno campo cuidando sus rebaños por turnos. Un Ángel del Señor los envolvió con su luz. Entonces sintieron mucho miedo, pero el Ángel les dijo:

- No teman, pues les anuncio una gran alegría, que lo será para ustedes y para todo el pueblo: Les ha nacido hoy, en la Ciudad de David, un Salvador, que es el Mesías, el Señor. Esto les servirá de señal: encontrarán un niño envuelto en pañales y acostado en un pesebre".

Nota!

Recuerda que pedirás que vayan armando cada personaje de acuerdo a cada reflexión que compartirás.



Catequista

Niños, cuando pensamos en el nacimiento de Jesús, recordemos que hay varios personajes que estaban presentes en ese momento tan especial. Vamos a conocer un poco más sobre ellos:

1. Los Pastores:

Los pastores eran hombres que cuidaban ovejas. Eran personas sencillas y trabajadoras, y cuando nació Jesús, un Ángel apareció y les dio la buena noticia. Los pastores fueron los primeros en recibir la noticia del nacimiento del Salvador. Su visita nos recuerda que Jesús vino para todos, sin importar su situación o su trabajo. Nos enseña a ser humildes y a compartir la alegría con los demás. En nuestro Pesebre, podemos colocar figuras de pastores con sus ovejas para recordar su especial visita.

(Pide en este momento que armen estos personajes y los coloquen en su Pesebre)

2. La Mula y el Buey:

La mula y el buey son animales que también estuvieron presentes en el establo donde nació Jesús. Aunque no hablan ni tienen un papel principal en la historia, representan el amor y el cuidado de la creación de Dios. La mula y el buey estaban allí para calentar al Niño Jesús con su aliento en la fría noche. También nos enseñan que Dios cuida de todos, incluso de los animales. En el Pesebre, podemos agregar una mula y un buey para recordar cómo todos tienen un lugar en la historia de Jesús.

(Pide en este momento que armen estos personajes y los coloquen en su Pesebre)



5. Conclusión

Miremos nuestro Pesebre, pensemos en la importancia de cada uno de estos personajes y sigamos su ejemplo. Al igual que los pastores, podemos compartir la buena noticia de amor y esperanza de Jesús con nuestros amigos y familiares. Y con la mula y el buey, recordemos cuidar y amar a todos los seres que nos rodean.

6. Compromiso.

Para finalizar, pide a los niños que coloquen su nombre en el espacio que venía en el anexo de esta semana y que previamente les compartiste, ahora invítalos a colocarlo junto a los pastorcitos. Al regresar a su casa y colocar el Pesebre en el lugar que eligieron, diles que compartan con algún familiar sobre la importancia de estos personajes, además de invitar a su familia a colocar un Pesebre en casa si no lo han realizado o comenzar esta hermosa tradición en familia.

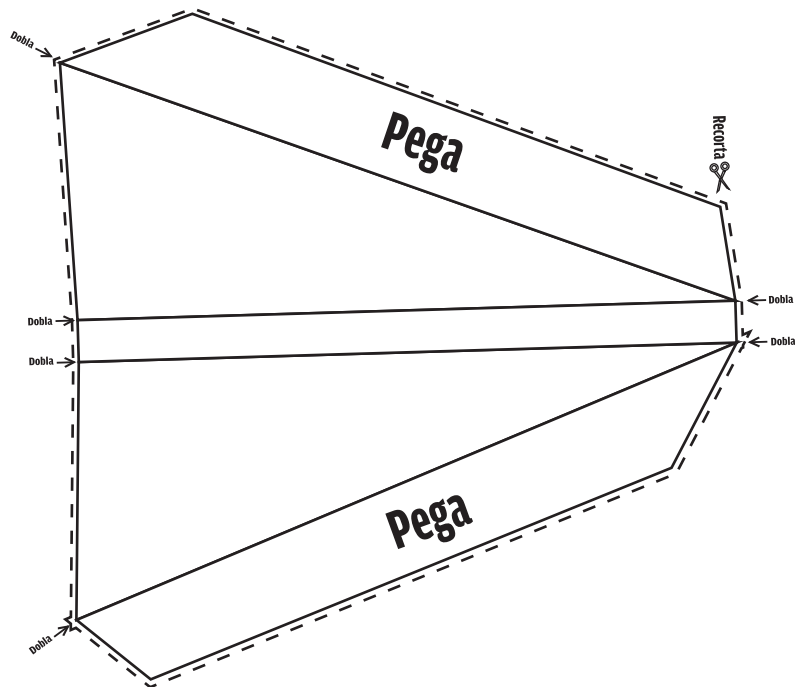


Anexo.

3.

(pastor, pastora, buey y mula).

- Recorta por las líneas punteadas y une con pegamento las áreas que dicen pegar.

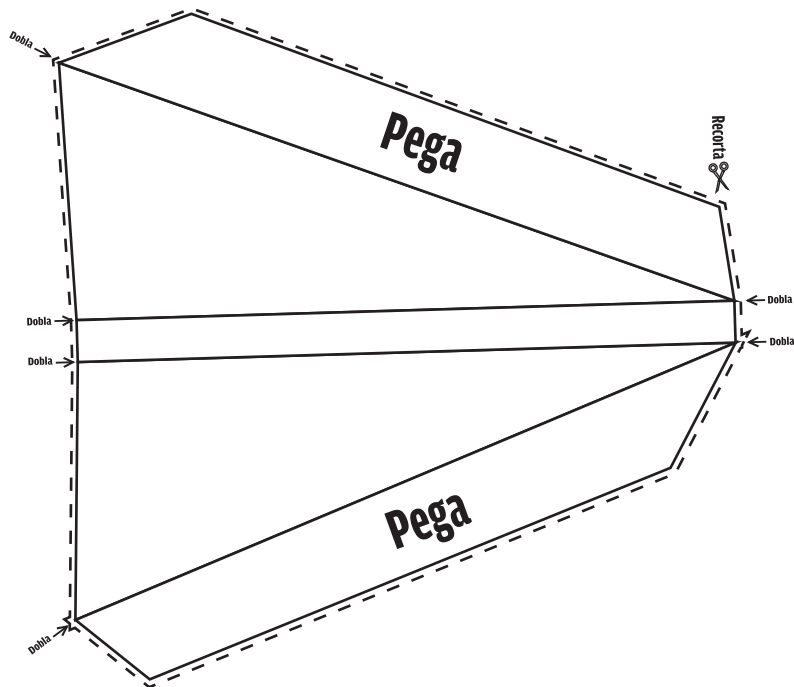


Anejo.

3.

(pastor, pastora, buey y mula).

- Recorta por las líneas punteadas y une con pegamento las áreas que dicen pegar.



Recorta ✂

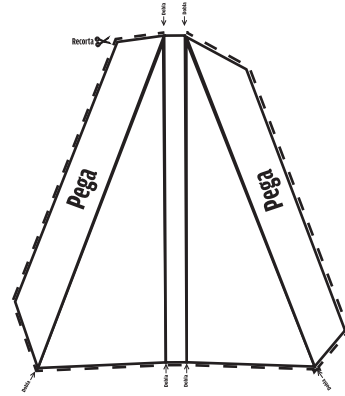
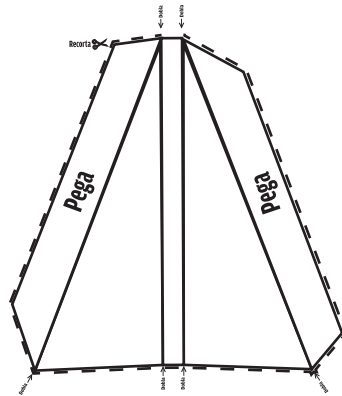


Anexo.

3.

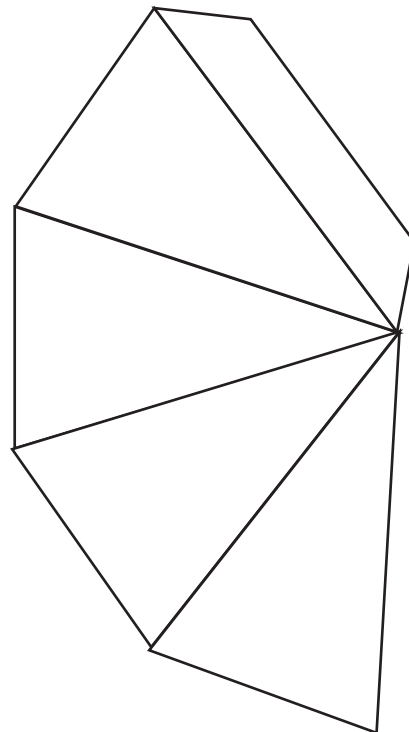
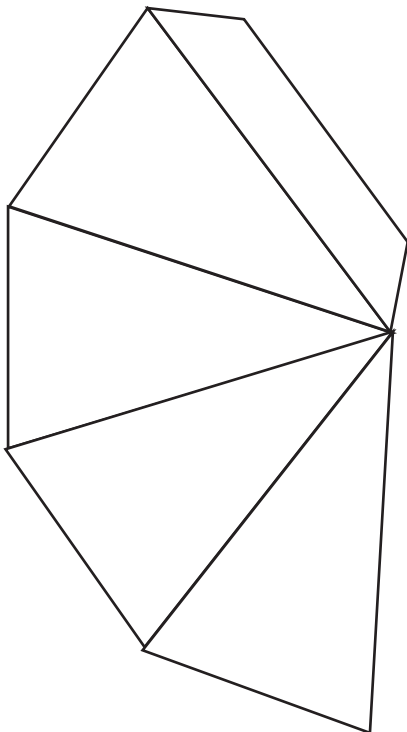
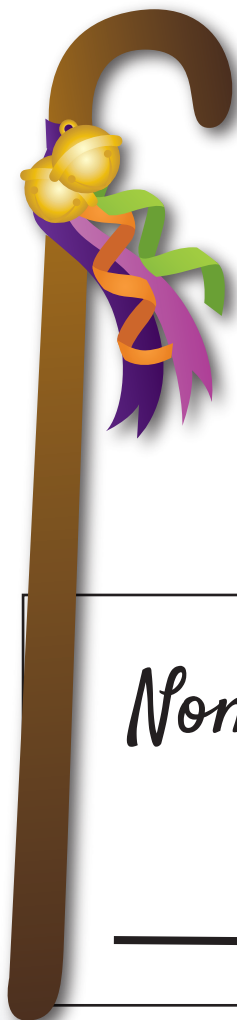
(pastor, pastora, buey y mula).

- Recorta por las líneas punteadas y une con pegamento las áreas que dicen pegar.



3. (pastor, pastora, buey y mula).

- Recorta por las líneas punteadas y une con pegamento las áreas que dicen pegar.



Nombre:

